



Joseph C. Camilleri BA, DEAM, M.Ed



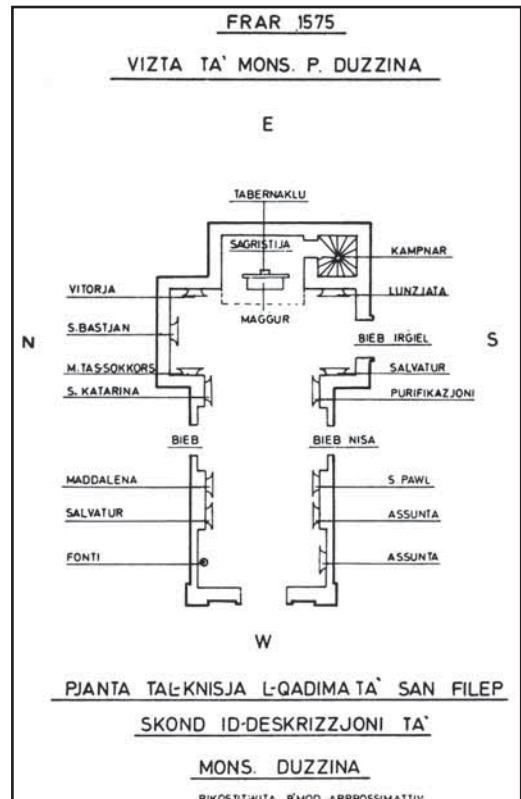
L-Iżvilupp bikri ta' Haż-Żebbuġ

L-ewwel snin tal-knisja parrokkjali ta' Haż-Żebbuġ

L-ewwel darba li Haż-Żebbuġ jissemma bhala parroċċa kien fil-lista tal-Isqof Senatore de Mello. Din il-lista ġġib is-sena 1436. F'dik is-sena jmexxi din il-parroċċa kien l-Kanonku Franġisku Sillato. Dan kellu dhul ta' 11 unciae somma flus li kienet ammont mhux hażin għal dawk iż-żminijiet. Iżda hemm il-possibiltà li Haż-Żebbuġ sar parroċċa qabel is-sena 1436. Dak li ordna l-isqof kienet lista ta' parroċċi li kien hawn Malta u r-renti li kienu jdahlu l-kappillani. Skont din il-lista wiehed jista' jikkonkludi li sa l-1436 Haż-Żebbuġ kien diġà parroċċa u xejn aktar. L-isqof ma waqqaf l-ebda parroċċa permess ta' din il-lista.

Naghmlu pass lura fiż-żmien u mmorru sas-sena 1419/1420. F'dik is-sena kienet saret lista ta' nies imdahlin fid-Dejma jiġifieri l-korp ta' haddiema Maltin li fuq ir-roster minflok jinġabru fid-djar matul il-hinijiet tal-lejl kienu jgħassu l-kosta ta' Malta biex il-poplu Malti jkun preparat għal xi inzul tal-kursara. Din is-sistema kienet tehles hafna Maltin milli kienu jispicċaw ilsiera. Skont din il-lista f'Haż-Żebbuġ kien hemm mija u tlett irġiel. Skont il-kalkuli ta' Dr Joseph F Grima, f'Haż-Żebbuġ kien hemm madwar hames mitt ruh. Mela Haż-Żebbuġ kien ferm ikbar minn Birkirkara li kellha biss disa' u tmenin raġel imdahhlin fid-Dejma. Jekk Birkirkara kienet parroċċa għaliha fis-sena 1402 wiehed jista' jinkludi li Haż-Żebbuġ setgħa kien parroċċa madwar dik is-sena. Il-kittieb Achilles Ferris jsemmi li Haż-Żebbuġ kien sar parroċċa bejn is-snin 1380 u 1402. Milli jidher dan Ferris kellu raġun jagħti dawn id-dati għat-twaqqif tal-parroċċa Żebbuġija.

Parroċċa twelled il-patrun tagħha. Iż-Żebbuġin kellhom devozzjoni lejn il-patrun tagħhom? Il-kult ta' San Filep kien beda jikber fost il-Maltin. Wiehed jassumi li hafna minn dawn kienu jsemmu t-tifel tagħhom għall-patrun ta' Haż-Żebbuġ. Ma nistgħu nġhid xejn dwar il-bniet għaliex in-nisa ma kienux imdahla fid-Dejma. Meta studja bir-



Pjanta tal-Knisja Parrokkjali l-antika ta' San Filep f'Haż-Żebbuġ



Dehra minn ġewwa tal-Knisja fil-festa daqs mitt sena ilu

Mula u Raħal Muxi. Billi kienu irhula viċin xulxin, maż-żmien welldu lil Haż-Żebbuġ. Tgħid li l-presenza tal-knisja parrokkjali ddedikata lil San Filep gābet aktar l-għaqda bejn dawn it-tliet irhula? Iż-Żebbuġin hassuhom aktar komdi jibnu d-djar tagħhom qrib il-knisja, issa li l-knisja saret parroċċa, u bil-mod il-mod, dawn l-irhula saru raħal wiehed kbir għal dawk iż-żminijiet.

Wara l-Assedju l-Kbir

Fis-sena 1530 waslu l-Kavallieri ta' San Ġwann. Iċ-ċentru tagħhom kien il-Birgu. Dawn gābu l-attenzjoni tas-Sultan tat-Turkija fuq Malta. Il-fatt li kellu għadu kbir fil-qalba tal-Mediterran ġielu jiffirma armata biex 35 sena wara jattakka lil Malta bit-tama li din tkun parti mill-Imperu tiegħu. L-Assedju ġie u mar u 10 snin wara wasal Malta Monsinjur Pietru Dusina li ġie hawn biex jara s-sitwazzjoni spiritwali u materjali tal-knisja nisranija f'Malta. Monsinjur Pietru Dusina żar il-knisja parrokkjali ta' Haż-Żebbuġ u sab li kienet iddedikata lil San Filep. Kellha aktar minn tnax-il altar. Tlieta minn dawn l-altari kienu ddedikati lil Santa Marija jew it-Tluq is-Sema ta' Marija Santissima. Tnejn oħra kienu ddedikati lil Kristu s-Salvatur. L-ewwel haġa wiehed irid jispejġa li kienet drawwa fost il-knejjes Maltin li jkun hemm altari aktar minn wiehed bl-istess titular. Dan ifisser li f'Haż-Żebbuġ kien hemm devozzjoni kbira fost il-parruċċani tiegħu lejn Omm Alla Sidtna Marija. Barra minn dan il-kult marjan kien hemm iehor lejn Kristu s-Salvatur, kult kristologiku.

Fl-istess rapport li kien għamel dan il-Monsinjur sibna li f'Haż-Żebbuġ kien hemm mhux inqas minn 22 kappel mal-parroċċa Żebbuġija – numru sabih. Issa nafu li dawn il-kappel kienu mibnija minn xi individwu u aktarx kienu parti mill-ghelieqi li kien ikollu. Skont dan l-istess rapport dawn il-kappel kienu mifruxa mal-parroċċa Żebbuġija. 13 kienu fil-parti mibni tar-raħal jew fil-qrib tad-djar. Tnejn minnhom kienu fil-parti tar-raħal li qabel kien magħruf bhala Raħal Muxi. Sebgha kappel kienu mifruxa fil-kampanja Żebbuġija jġigifieri qalb l-ghelieqi u irziezett.

Milli jidher l-Ordni gābet sigurtà tant li n-numru ta' nies zied sewwa. Forsi l-Ordni gābet ukoll il-mezz ta' impieg għaž-Żebbuġin. Wiehed li għandu x-xogħol jaħseb biex ikollu l-familja, jiżzewweġ u jkabbar din il-familja b'ulied. Milli jidher hekk ġara f'Haż-Żebbuġ. Il-popolazzjoni kompliet tikber. L-irhula ta' Dwin, Mula u Muxi saru haġa wahda u Haż-Żebbuġ sar raħal wiehed b'knisja parrokkjali zghira biex taqdi n-numru ta' parruċċjani li l-kappillan beda jkollu. Il-kappillan ta' din il-parroċċa hass il-htieġa li Haż-Żebbuġ ikollu knisja ikbar. Intant din il-htieġa bdiet tiġi ndirizzata fl-1599 meta f'Haż-Żebbuġ bena jibni

reqqa l-istess lista militari tas-sena 1419-1420 Dr Joseph F Grima sab li kien hemm 38 raġel bl-isem ta' Pinu. Numru mhux hażin li jurik li l-kult ta' San Filip kien beda jimxi fost il-Maltin. Tgħid dawn kienu Żebbuġin jew Żebbuġin miżzewġin barra mir-raħal? Huma x'huma juri rabtiet mill-qrib ma' San Filep, il-patron ta' Haż-Żebbuġ.

Haż-Żebbuġ

Dan ir-raħal, li wara sar belt, kien għaqda ta' tliet irhula. Dawn kienu Raħal Dwin, Raħal

l-knisja parrokkjali l-ġdida. In-numru ta' nies kompli żdied tant li fl-ahhar snin tal-Ordni f' Malta Haż-Żebbuġ kien maghruf bħal "Il-Milano di Malta". Issa billi l-belt ta' Milan hija l-aqwa centru urban fl-Italja anke llum, dan ifisser li Haż-Żebbuġ sar centru kbir b'numru kbir ta' abbitani. Mhux ta' b'xejn Haż-Żebbuġ sar belt – Belt Rohan.

Konkluzjoni

Minn dan wiehed jista' jinkonkludi, dejjem grazzi għar-riċerka ta' Dr Joseph F Grima li Haż-Żebbuġ kien diġà parroċċa fl-1436, Hemm ukoll il-possibilità li sar parroċċa ferm qabel. It-tieni haġa li l-patron tal-parroċċa Żebbuġija mill-ewwel ma kien hadd hlief San Filep. Dan il-qaddis kien diġà kiseb id-devozzjoni fost il-parruċċjani tiegħu tant li Dr Joseph F Grima sab li fis-sena 1419/20 kien hawn 38 raġel bl-isem ta' Pinu imdahlin fid-Dejma. Sibna wkoll li barra d-devozzjoni lejn San Filep bdew ukoll żewġ devozzjonijiet ohra, wahda lejn il-Madonna Omm Alla u ohra lejn Kristu taht it-titlu tas-Salvatur. Tghid dawn iż-żewġ devozzjonijiet welldu dawk il-kappelel marjani kollha li llum hemm f'Haż-Żebbuġ? Tghid ukoll li wara hafna snin f'Haż-Żebbuġ kibret id-devozzjoni lejn id-Duluri ta' Marija Santissima u wara twaqqfet il-Fratellanza tad-Duluri? Tghid id-devozzjoni lejn Kristu Salvatur gabet id-devozzjoni lejn il-Passjoni u l-Mewt ta' Sidna Ġesù Kristu f'din il-parroċċa? Din l-istess devozzjoni dahlet il-purċissjoni ta' Kristu Irxoxt f'Haż-Żebbuġ hafna snin wara?

Referenza: Joseph F Grima, The earliest Maltese Parishes (6) St Philip of Żebbuġ (Malta), The Democrat, 31-V-1986



BOV Home Loan Package for First-Time Buyers a step closer to home

At BOV, we can help you make the process of buying your first home as easy as possible - that is why we offer you great rates, no processing fees, 50% discount on the Bank's legal fees and a term of up to 40 years.

Our flexible home loan for first-time buyers will make it much easier for your first home to be in your sights.

Apply online at www.bov.com

Loans are subject to normal bank lending criteria and final approval from your BOV branch. Terms & conditions apply. Issued by Bank of Valletta p.l.c., 58, Zachary Street, Valletta VLT 1130 - Malta

Bank of Valletta

your Success, our Goal